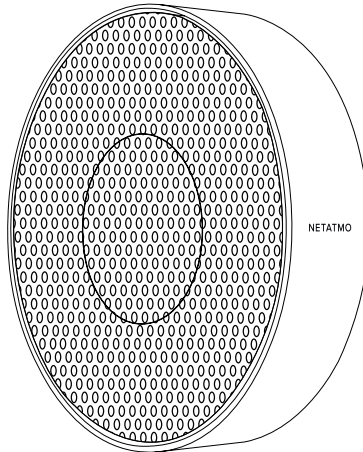


NETATMO

Smart Indoor Siren



EN Smart Indoor Siren | User guide
FR Sirène Intérieure Intelligente | Guide de l'utilisateur
DE Smarte Innen-Alarmsirene | Benutzerhandbuch

ES Sirena Interior Inteligente | Guía del usuario
IT Sirena Interna Intelligente | Manuale di istruzioni
NL Slimme Binnensirene | Gebruikershandleiding

More languages available at <https://indoorsiren.netatmo.com>

EN User guide available in more languages at the following address:

FR Le guide de l'utilisateur est disponible dans plusieurs autres langues à l'adresse ci-dessous :

DE Unter der folgenden Adresse finden Sie das Benutzerhandbuch in mehreren Sprachen:

ES Guía del usuario disponible en otros idiomas en la siguiente dirección:

IT Il manuale di istruzioni è disponibile in numerose altre lingue al seguente indirizzo:

NL Gebruikershandleiding in meer talen beschikbaar op de volgende website:

SE Bruksanvisningen finns på fler språk på:

<https://indoorsiren.netatmo.com>

NO Brukerguide tilgjengelig på flere andre språk på:

PT Guia do utilizador disponível em mais línguas em:

DA Brugervejledningen fås på flere sprog på:

CZ Uživatelská příručka v dalších jazykových verzích je k dispozici na adrese:

PL Instrukcję obsługi dostępną w innych językach można znaleźć pod adresem:

JA Bruksanvisningen finns på fler språk på:

RU Руководство пользователя доступно на нескольких языках по следующему адресу:

<https://indoorsiren.netatmo.com>

EN Before installing the Netatmo Smart Indoor Siren, you need to have the Netatmo Smart Indoor Camera already installed. If that is not the case, install the Camera first and then install the Siren. When installing the Smart Indoor Siren, you will first configure it with the app and then install it to the wall or ceiling. Do not attach your Indoor Siren before setup is complete. Do not pull the plastic from the battery compartment until asked in the app.

FR Avant d'installer la Sirène Intérieure Intelligente Netatmo, vous devez déjà avoir installé la Caméra Intérieure Intelligente Netatmo. Si ce n'est pas le cas, commencez par installer la Caméra, puis installez la Sirène. Lors de l'installation de la Sirène Intérieure Intelligente, commencez par la configurer dans l'application avant de la fixer au mur ou au plafond. Ne la fixez pas avant la fin de la configuration. Ne retirez pas la languette plastique du compartiment à piles avant que cette étape n'apparaisse dans l'application.

DE Bevor Sie die Netatmo Smarte Innen-Alarmsirene installieren, muss die Netatmo Smarte Innenkamera bereits installiert sein. Ist dies nicht der Fall, installieren Sie zunächst die Kamera und anschließend die Alarmsirene. Bei der Einrichtung der Smarten Innen-Alarmsirene konfigurieren Sie diese zunächst mithilfe der App und bringen Sie sie anschließend an einer Wand oder der Decke an. Fixieren Sie die Alarmsirene nicht vor Abschluss der Einrichtung. Ziehen Sie das Kunststoffolie erst aus dem Batteriefach, wenn Sie von der App dazu aufgefordert werden.

ES Antes de instalar la Sirena Interior Intelligente Netatmo, debes tener instalada la Cámara Interior Intelligente Netatmo. Si no es así, empieza por instalar la Cámara y luego instala la Sirena. Para instalar la Sirena Interior Intelligente, es necesario configurarla primero en la aplicación y luego montarla en la pared o el techo. No fijas la Sirena a la pared antes de que se complete la configuración. No tires del plástico del compartimiento de las pilas hasta que te lo pida la aplicación.

IT Prima di installare la Sirena Interna Intelligente Netatmo devi aver già installato la Videocamera Interna Intelligente Netatmo. In caso contrario, installa prima la Videocamera e poi la Sirena. Per installare la Sirena Interna Intelligente devi prima configurarla con l'app e poi posizionarla alla parete o al soffitto. Non montare la Sirena prima di aver completato la configurazione. Non estrarre la languetta di plastica dall'alloggiamento delle pile finché l'app non lo richiede.

NL Voordat u de Netatmo Slimme Binnensirene installeert, moet de Netatmo Slimme Binnen-camera al geïnstalleerd zijn. Als dat niet het geval is moet u eerst de Camera installeren en dan pas de Sirene. Wanneer u de Slimme Binnensirene installeert, moet u deze eerst met de app configureren en vervolgens op de muur of het plafond installeren. Sluit de Sirene niet aan voordat deze volledig is ingesteld. Verwijder de plastic verpakking niet van de batterij voordat de app erom vraagt.

EN You can watch an installation video tutorial online at the following address:

FR Une vidéo d'aide à l'installation est disponible à l'adresse ci-dessous:

DE Unter der folgenden Adresse können Sie ein Tutorial-Video zur Installation online anschauen:

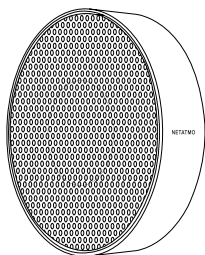
ES Puedes ver un tutorial de instalación en línea en la siguiente dirección:

IT Guarda online il video tutorial sull'installazione del prodotto al seguente indirizzo:

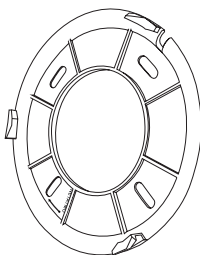
NL U kunt een online installatievideo bekijken op de volgende website:

<https://indoorsiren.netatmo.com>

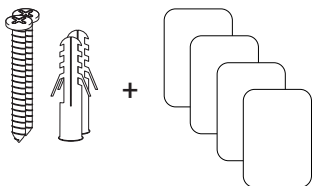
Pack contents



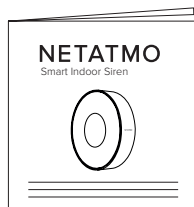
A



B



C



D

EN

Pack contents:

- A. 1 Smart Indoor Siren, 4 AA batteries already inserted
- B. 1 mounting plate
- C. 2 screws, 2 anchors and 4 mounting stickers
- D. 1 user guide

FR

Contenu du pack:

- A. 1 Sirène Intérieure Intelligente avec 4 piles AA déjà insérées
- B. 1 plaque de montage
- C. 2 vis, 2 chevilles et 4 pastilles adhésives
- D. 1 guide d'utilisation

DE

Packungsinhalt:

- A. 1 Smarte Innen-Alarmsirene, 4 bereits eingesezte AA-Batterien
- B. 1 Montageplatte
- C. 2 Schrauben, 2 Dübel und 4 Montageaufkleber
- D. 1 Bedienungsanleitung

ES

Contenido del pack:

- A. 1 Sirena Interior Intelligente con 4 pilas AA instaladas
- B. 1 soporte mural
- C. 2 tornillos, 2 tacos y 4 adhesivos de doble cara
- D. 1 guía del usuario

IT

Contenuto della confezione:

- A. 1 Sirena Interna Intelligente, 4 pile AA, già inserite nel prodotto
- B. 1 piastra di montaggio
- C. 2 viti, 2 tasselli e 4 adesivi di montaggio
- D. 1 manuale di istruzioni

NL

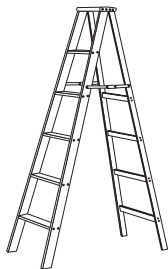
Inhoud van het pakket:

- A. 1 Slimme Binnensirene, 4 reeds geplaatste AA batterijen
- B. 1 montageplaat
- C. 2 schroeven, 2 ankers en 4 montagstickers
- D. 1 gebruikershandleiding

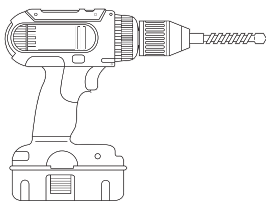
Required tools (not included)



A



B



C



D

- EN Required tools (not included):
- A. One phillips screwdriver
 - B. One step ladder (only required if you install the Smart Indoor Siren on a high ceiling)
 - C. One drill – Ø5 mm or Ø0.2 in
 - D. One pencil

- FR Outils nécessaires (non inclus) :
- A. Un tournevis cruciforme
 - B. Un escabeau (si l'installation de la Sirène Intérieure Intelligente est faite sur un plafond haut)
 - C. Une perceuse – Ø5 mm
 - D. Un crayon à papier

- DE Erforderliches Werkzeug (nicht enthalten):
- A. Ein Kreuzschraubendreher
 - B. Eine Trittleiter (nur wenn Sie die Alarmsirene an einer hohen Decke anbringen wollen)
 - C. Ein Bohrer (Ø5 mm)
 - D. Ein Bleistift

- ES Herramientas necesarias (no incluidas):
- A. Un destornillador de estrella
 - B. Una escalera (únicamente si instalas la Sirena Interior Intelligente en un techo alto)
 - C. Un taladro – Ø5 mm
 - D. Un lápiz

- IT Strumenti necessari (non in dotazione):
- A. Un cacciavite a croce
 - B. Una scala (necessaria solo in caso di montaggio della Sirena Interna Intelligente su un soffitto alto)
 - C. Un trapano – Ø5 mm
 - D. Una matita

- NL Benodigd gereedschap (niet bijgeleverd):
- A. Een kruiskopschroevendraaier
 - B. Eén huishoudtrap (alleen nodig als u de Slimme Binnensirene op een hoog plafond bevestigt)
 - C. Een boor – Ø5 mm
 - D. Een potlood

Product setup



EN Open the Netatmo Security app. Go to the Settings menu and choose "Install new products", then select the Smart Indoor Siren and follow the steps in the app.

FR **Configuration du produit**

Ouvrez l'application Netatmo Security. Dans le menu des paramètres, choisissez «Installer de nouveaux produits», puis sélectionnez la Sirène Intérieure Intelligente et suivez les étapes dans l'application.

DE **Produkteinrichtung**

Öffnen Sie die App Netatmo Security. Gehen Sie zum Menü „Einstellungen“ und wählen Sie „Neue Produkte installieren“. Wählen Sie dann die Smarte Innen-Alarmsirene aus und folgen Sie den Anweisungen der App.

ES **Configuración del producto**

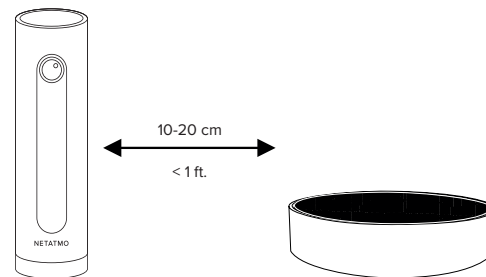
Abre la aplicación Netatmo Security. Ve al menú Parámetros y elige la opción «Instalar nuevos productos». A continuación, selecciona la Sirena Interior Intelligente y sigue los pasos en la aplicación.

IT **Installazione del prodotto**

Avvia l'app Netatmo Security. Entra nel menù Impostazioni e scegli «Installa nuovi prodotti», quindi seleziona la Sirena Interna Intelligente e segui i passaggi nell'app.

NL **Productinstelling**

Open de Netatmo Security app. Ga naar het menu "Instellingen" en kies "Nieuwe producten installeren", selecteer de Slimme Binnensirene en volg de stappen in de app.



EN Remove the mounting plate from the Siren and place it next to the camera: 10-20 cm (less than a foot).

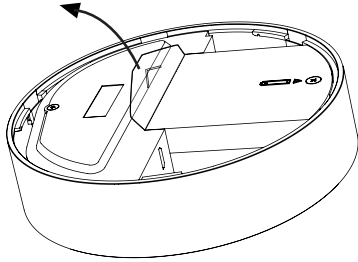
FR Retirez la plaque de montage de la Sirène et placez-la à une distance d'environ 10 et 20 cm de la caméra.

DE Entfernen Sie die Montageplatte von der Alarmsirene und legen Sie die Alarmsirene in einem Abstand von 10-20 cm neben die Kamera.

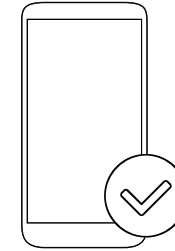
ES Retira el soporte de la Sirena y colócala junto a la cámara, a unos 10-20 cm de distancia.

IT Rimuovi la piastra di montaggio dalla Sirena e collocala accanto alla Videocamera, a una distanza di 10-20 cm.

NL Verwijder de montageplaat van de Sirene en plaats deze naast de Camera: 10-20 cm (minder dan een voet).

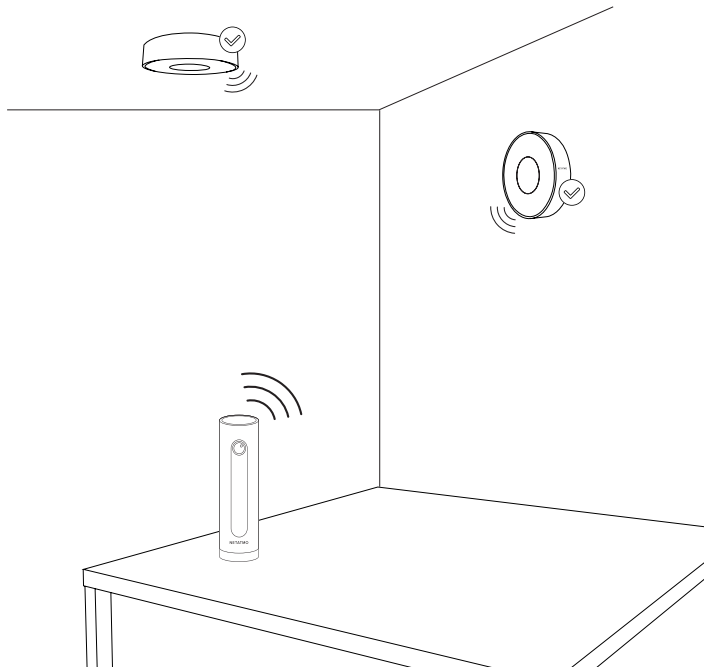


- EN** When asked in the app, pull the plastic from the battery compartment or remove all 4 batteries and reinsert them again (see page 24).
- FR** Lorsqu'on vous le demandera dans l'application, retirez la languette plastique du compartiment à piles, ou retirez et réinsérez les quatre piles (voir page 24).
- DE** Wenn Sie durch die App dazu aufgefordert werden, ziehen Sie die Kunststoffolie vom Batteriefach ab oder nehmen Sie alle 4 Batterien heraus und setzen Sie sie erneut ein (siehe Seite 24).
- ES** Cuando te lo indique la aplicación, tira el precinto de plástico del compartimiento de las pilas o retira las 4 pilas y vuelve a insertarlas (ver página 24).
- IT** Quando l'app lo richiede, estrai la linguetta di plastica dall'alloggiamento delle pile o rimuovile tutte e 4 e reinseriscile nuovamente (vedi pagina 24).
- NL** Wanneer de app hierom vraagt, trekt u het plastic van het batterijcompartiment of verwijdert u de vier batterijen en plaatst u ze opnieuw (zie pagina 24).



- EN** Complete the setup in the app until the Siren appears as an installed accessory of your Smart Indoor Camera. Then proceed to installing it on your wall or ceiling
- FR** Terminez la configuration dans l'application. La Sirène devrait apparaître comme nouvel accessoire de la Caméra Intérieure Intelligente. Vous pouvez ensuite installer la Sirène sur votre mur ou votre plafond.
- DE** Wenn die Installation abgeschlossen ist, wird die Alarmsirene als installiertes Zubehör Ihrer Smarten Innenkamera angezeigt. Befestigen Sie sie anschließend an einer Wand oder der Decke.
- ES** Finaliza la configuración en la aplicación. La Sirena debería aparecer como nuevo accesorio de tu Cámara Interior Intelligente. A continuación, instala la Sirena en la pared o en el techo.
- IT** Quando l'app lo richiede, estrai la linguetta di plastica dall'alloggiamento delle pile o rimuovile tutte e 4 e reinseriscile nuovamente (vedi pagina 24).
- NL** Beëindig de instelling in de app tot de Sirene als geïnstalleerd accessoire van uw Slimme Binnencamera verschijnt. Ga vervolgens over tot de installatie op de muur of het plafond.

Location advice



EN The Siren must be installed in the same room as the Camera. There must be no obstacle between them.
It is highly recommended to install the Siren on the ceiling or on top of a wall so that a potential intruder cannot reach it.

FR **Conseils d'installation**
La Sirène doit être installée dans la même pièce que la Caméra. Aucun obstacle ne doit les séparer.
Nous vous conseillons fortement de placer la Sirène au plafond ou en haut d'un mur pour qu'elle soit hors de portée d'un intrus potentiel.

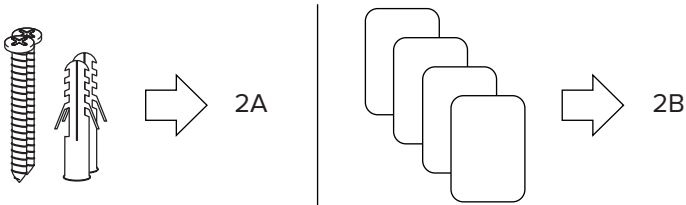
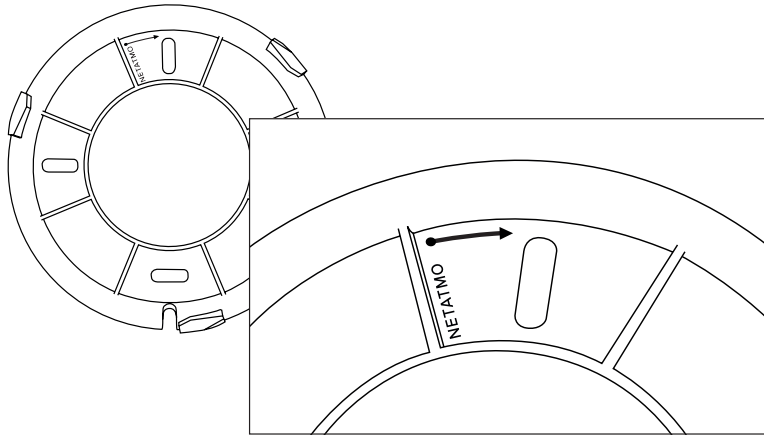
DE **Hinweis zum Installationsort**
Die Alarmsirene muss im selben Raum wie die Kamera installiert werden. Die Verbindung darf nicht durch Hindernisse gestört werden.
Es wird dringend empfohlen, die Alarmsirene an der Decke oder an einer Wand anzubringen, damit sie sich nicht in Reichweite eines eventuellen Einbrechers befindet.

ES **Consejos de instalación**
La Sirena debe instalarse en la misma habitación que la Cámara. No debe haber obstáculos entre ambos dispositivos.
Se recomienda instalar la Sirena en el techo o en lo alto de una pared para que quede fuera del alcance de un posible intruso.

IT **Dove posizionare la Sirena**
La Sirena deve essere installata nella stessa stanza della Videocamera, senza alcun ostacolo tra i due dispositivi.
Consigliamo caldamente di installare la Sirena al soffitto o nella parte alta di una parete, in modo tale che non sia accessibile a un potenziale intruso.

NL **Locatie-advies**
De sirene moet in dezelfde ruimte worden geïnstalleerd als de Camera. Tussen beide apparaten mogen zich geen obstakels bevinden.
We raden u aan om de Sirene op het plafond of bovenop de muur te installeren zodat eventuele indringers er niet bij kunnen.

1 Installation of the mounting plate



EN Place the plate so that the Netatmo logo marking is positioned at the top.
Choose whether you prefer to install the mounting plate with the screws (recommended, go to 2A) or with the stickers (go directly to 2B).

FR **Installation de la plaque de montage**
Placez la plaque de sorte que le logo Netatmo soit en haut.
Vous pouvez choisir de la fixer avec les vis (recommandé, aller au 2A) ou avec les pastilles adhésives (aller directement au 2B).

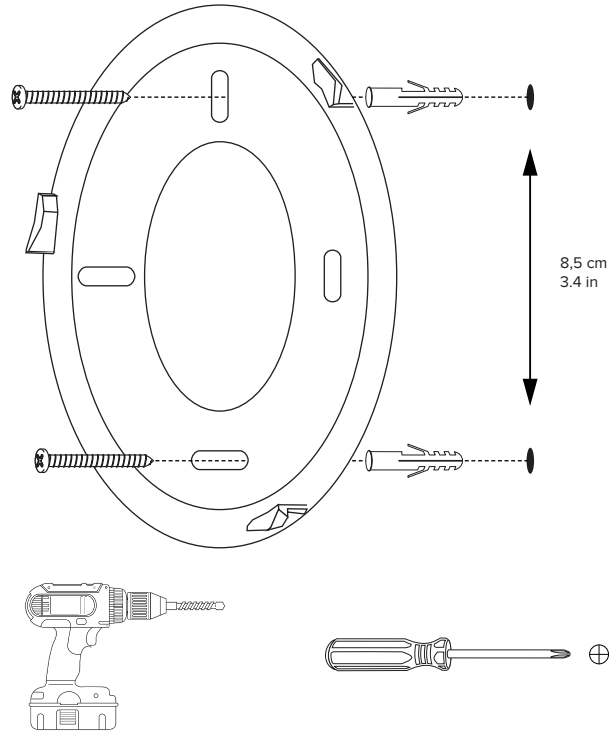
DE **Installation der Montageplatte**
Positionieren Sie die Montageplatte so, dass die Netatmo-Logo-Markierung nach oben zeigt.
Wählen Sie, ob Sie die Halterung mit den Schrauben (empfohlen, siehe 2A) oder mit den Aufklebern (siehe 2B) befestigen möchten.

ES **Instalación del soporte mural**
Coloca el soporte mural de manera que el logo Netatmo quede en la parte superior.
Elige si prefieres instalar el soporte con los tornillos (recomendado, pasa a la sección 2A) o con los adhesivos (pasa a la sección 2B).

IT **Installazione della piastra di montaggio**
Colloca la piastra con il logo Netatmo in alto.
Scegli se preferisci installare la piastra con le viti (consigliato, vai al punto 2A) o con gli adesivi (vai direttamente al punto 2B).

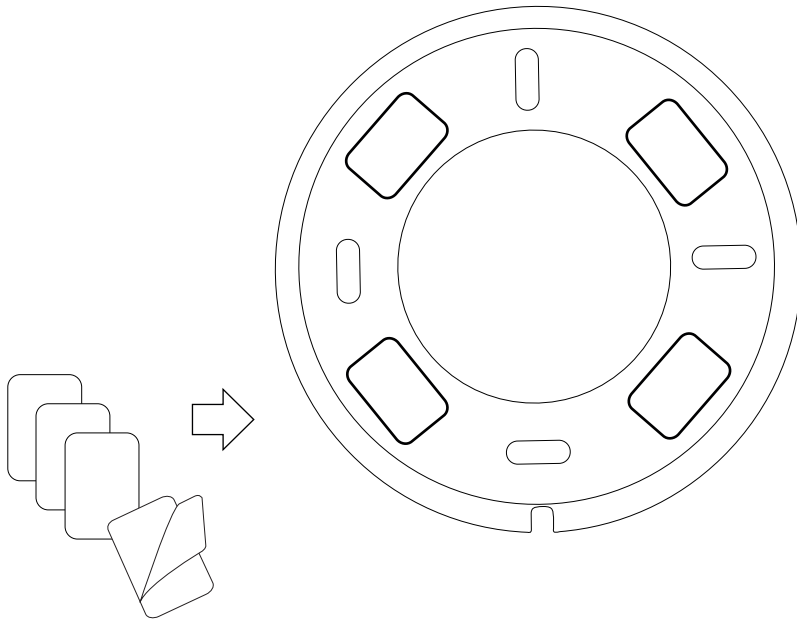
NL **Installatie van de montageplaat**
Plaats de plaat zo dat de Netatmo logomarkering bovenaan zichtbaar is. Kies zelf of u de steun liever met de schroeven (aanbevolen, ga naar 2A) of met de stickers (ga rechtstreeks naar 2B) installeert.

2A Installation of the mounting plate - Screws



- EN** Use a pencil to draw two points on a vertical line, separated by 8.5 cm (3.4 in). Drill one hole on each point and put the screw anchors provided in the holes. Place the plate in the right position and use the screws provided to secure it to the wall or ceiling. Skip step 2B.
- FR** Dessinez deux points à la verticale à 8,5 cm d'écart. Percez un trou au niveau de chaque point et insérez-y les chevilles fournies. Placez la plaque dans la bonne position et utilisez les vis fournies pour la fixer au mur ou au plafond. Passez l'étape 2B.
- DE** Zeichnen Sie mit einem Bleistift zwei 8,5 cm voneinander entfernt liegende Punkte auf einer vertikalen Linie. Bohren Sie in jeden der beiden Punkte ein Loch und setzen Sie die mitgelieferten Dübel in die Löcher. Positionieren Sie die Platte richtig und befestigen Sie sie mit den mitgelieferten Schrauben an der Wand oder Decke. Überspringen Sie Schritt 2B.
- ES** Con un lápiz, marca dos puntos en una línea vertical a 8,5 cm el uno del otro. Con el taladro, haz un orificio en cada punto e introduce los tacos provistos en los orificios. Coloca el soporte en la posición correcta y utiliza los tornillos provistos para fijarlo a la pared o al techo. Omite el paso 2B.
- IT** Usa una matita per disegnare due punti distanti 8,5 cm l'uno dall'altro su una linea verticale. Con il trapano realizza un foro in ognuno dei due punti e inserisci i tasselli. Colloca la piastra nella posizione corretta e usa le viti fornite per fissarla alla parete o al soffitto. Salta il passaggio 2B.
- NL** Markeer met een potlood twee punten op een verticale lijn. Zorg voor een afstand van 8,5 cm (3,4 inch) tussen beide punten. Boor op elk punt een gat en plaats in elk gat een plug. Plaats de plaat in de juiste positie en gebruik de meegeleverde schroeven om deze op de muur of het plafond te bevestigen. Sla stap 2B over.

2B Installation of the mounting plate - Stickers



EN Place the four stickers provided at the back of the mounting plate as shown in the picture. Make sure the surface on the wall or ceiling is flat and clean. Stick the plate to the wall or ceiling. Push to make sure it stays in place.

FR Placez les quatre pastilles adhésives fournies à l'arrière de la plaque de montage comme sur l'illustration. Assurez-vous que la surface du mur ou du plafond est plane et propre. Collez la plaque au mur ou au plafond et pressez pour qu'elle soit bien fixée.

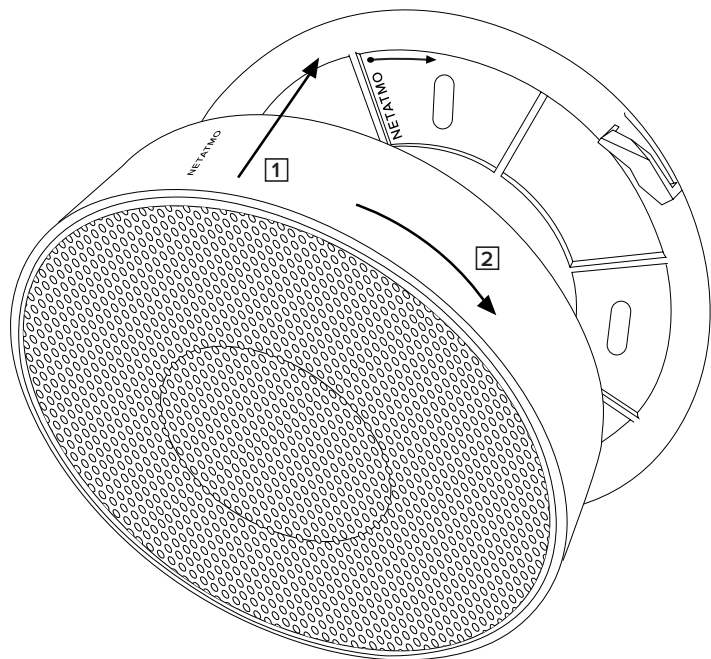
DE Kleben Sie die vier mitgelieferten Aufkleber wie im Bild dargestellt auf die Rückseite der Montageplatte. Überprüfen Sie, ob die Oberfläche der Wand oder Decke flach und sauber ist. Andrücken, um einen sicheren Halt zu gewährleisten.

ES Coloca los cuatro adhesivos provistos en la parte posterior del soporte mural como se muestra en la ilustración. Asegúrate de que la superficie en la pared o el techo sea lisa y esté limpia. Pega el soporte a la pared o al techo y presiónalo bien para fijarlo en su lugar.

IT Applica i quattro adesivi forniti sul retro della piastra di montaggio, come raffigurato nell'immagine. Assicurati che la superficie della parete o del soffitto sia piana e pulita. Applica la piastra alla parete o al soffitto. Esercita una pressione per un'adesione ottimale.

NL Plak de vier meegeleverde stickers op de achterkant van de montageplaat zoals wordt aangegeven op de afbeelding. Zorg ervoor dat het muur- of plafondoppervlak vlak en schoon is. Plak de plaat op de muur of het plafond. Druk stevig aan zodat deze goed blijft zitten.

3 Installation of the Siren



EN Align the Netatmo logo on the Siren with the marking on the plate.
Push the Siren towards the wall on the plate and turn it clockwise to secure it.
The Siren is now correctly installed.

FR **Installation de la Sirène**
Alignez le logo de la Sirène avec celui de la plaque.
Placez la Sirène contre la plaque et tournez vers la droite pour la fixer.
La Sirène est désormais correctement installée.

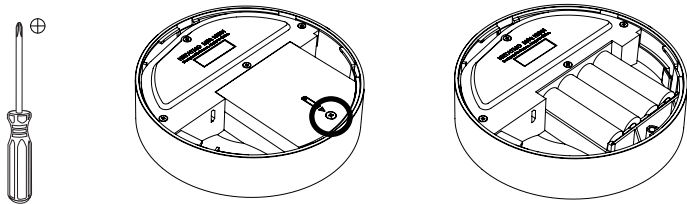
DE **Installation der Alarmsirene**
Richten Sie das Netatmo-Logo auf der Alarmsirene an der Markierung auf der Platte aus.
Drücken Sie die Alarmsirene gegen die Montageplatte an der Wand und drehen Sie sie im Uhrzeigersinn, um sie sicher zu befestigen. Die Alarmsirene ist nun korrekt installiert.

ES **Instalación de la Sirena**
Alinea el logo Netatmo en la Sirena con la marca en el soporte.
Coloca la Sirena contra el soporte y gira hacia la derecha para fijarla.
La Sirena está correctamente instalada.

IT **Instalación de la Sirena**
Alinea el logo Netatmo en la Sirena con la marca en el soporte.
Coloca la Sirena contra el soporte y gira hacia la derecha para fijarla.
La Sirena está correctamente instalada.

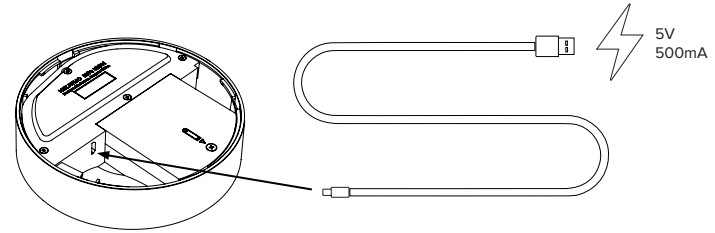
NL **Installatie van de Sirene**
Breng het Netatmo logo op de Sirene op één lijn met de markering op de plaat.
Duw de Sirene op de plaat naar de muur toe en draai rechtsom om deze vast te zetten.
De Sirene is nu correct geïnstalleerd.

Changing the batteries



- EN** Turn the Siren counterclockwise to take it off the mounting plate. Unscrew the indicated screw to open the battery lid. Use 4 AA batteries. Respect the polarity indicated in the battery holder.
- FR** **Changer les piles**
Tournez la Sirène vers la gauche pour la retirer de la plaque. Dévissez les vis indiquées pour soulever le couvercle du compartiment. Remplacez les quatre piles AA en respectant la polarité indiquée à l'intérieur du compartiment.
- DE** **Auswechseln der Batterien**
Drehen Sie die Alarmsirene gegen den Uhrzeigersinn, um sie von der Montageplatte zu entfernen. Lösen Sie die angegebene Schraube, um den Deckel des Batteriefaches zu öffnen. Beachten Sie die im Batteriefach angegebene Polung.
- ES** **Cambiar las pilas**
Gira la Sirena hacia la izquierda para desmontarla del soporte. Desatornilla los tornillos indicados para abrir el compartimento de las pilas. Reemplaza las 4 pilas AA respetando la polaridad indicada en el compartimento de las pilas.
- IT** **Sostituzione delle batterie**
Gira la Sirena in senso antiorario per rimuoverla dalla piastra di montaggio. Svita le viti indicate per aprire il coperchio delle pile. Usa 4 pile AA. Rispetta i poli indicati nell'alloggiamento.
- NL** De batterijen vervangen
Draai de Sirene linksom om deze van de montageplaat te halen. Schroef de aangegeven schroef los om het batterijdeksel te openen. Gebruik 4 AA batterijen. Respecteer de polariteit die op de batterijhouder is aangegeven.

Using a USB power adapter (not included)



- EN** You can use a microUSB power adapter (5V, 500mA) so the Siren is permanently powered. Leave the batteries inside to use them as power backup. Once plugged in, put the Siren back on the mounting plate and let the cable run through the notch.
- FR** **Utiliser un adaptateur secteur USB (non inclus)**
Vous pouvez utiliser un câble microUSB avec un adaptateur secteur (5 V, 500 mA) pour alimenter constamment votre Sirène. Laissez les piles à l'intérieur comme alimentation de secours. Une fois branchée, remplacez la Sirène sur la plaque de montage et faites passer le câble dans l'encoche.
- DE** **Verwendung eines USB-Netzteils (nicht im Lieferumfang enthalten)**
Sie können ein Micro-USB-Kabel und ein Netzteil (5 V, 500 mA) verwenden, um die Alarmsirene dauerhaft mit Strom zu versorgen. Nehmen Sie die Batterien nicht heraus, um sie so als Notstromversorgung zu verwenden. Bringen Sie die Alarmsirene nach dem Anschluss an das Stromnetz wieder an der Montageplatte an und lassen Sie das Kabel durch die Kerbe laufen.
- ES** **Utilizar un adaptador de corriente USB (no incluido)**
Puedes utilizar un cable microUSB y un adaptador (5 V, 500 mA) para conectar la Sirena a la corriente de forma permanente. Deja las pilas instaladas ya que servirán como batería de emergencia. Una vez conectada, vuelve a colocar la Sirena en el soporte y pasa el cable por la muesca.
- IT** **Uso di adattatore elettrico USB (non incluso)**
Puoi usare un cavo micro USB e un adattatore elettrico (5V, 500mA) per alimentare la Sirena in modo permanente. Lascia le pile all'interno per usarle in caso di un'interruzione di corrente. Una volta collegata, ricolloca la Sirena sulla piastra di montaggio e lascia passare il cavo nell'apposita scanalatura.
- NL** **Met behulp van een USB-stroomadapter (niet inbegrepen)**
U kunt een microUSB-kabel en een stroomadapter (5 V, 500 mA) gebruiken om de Sirene permanent te voeden. Laat de batterijen in het compartiment zitten en gebruik ze als stroomback-up. Zodra u de stekker in het stopcontact hebt gestoken, plaatst u de Sirene terug op de montageplaat. Laat de kabel door de inkeping lopen.

FCC Statement

This equipment has been tested and found to comply with the limits for a Class B digital device, pursuant to part 15 of the FCC rules. These limits are designed to provide reasonable protection against harmful interference in a residential installation.

This equipment generates, uses and can radiate radio frequency energy and, if not installed and used in accordance with the instructions, may cause harmful interference to radio communications. However, there is no guarantee that interference will not occur in a particular installation.

If this equipment does cause harmful interference to radio or television reception, which can be determined by turning the equipment off and on, the user is encouraged to try to correct the interference by one or more of the following measures:

Reorient or relocate the receiving antenna.

Increase the separation between the equipment and receiver.

Connect the equipment into an outlet on a circuit different from that to which the receiver is connected.

Consult the dealer or an experienced radio/TV technician for help.

Should you need further certification information (FCC ID, IC) please remove the mounting plate and look at the back of the product.

Si vous avez besoin de plus d'informations sur la certification (FCC ID, IC), enlevez le support mural et regardez au dos du produit.

FCC Radiation Exposure Statement

This equipment complies with FCC RF radiation exposure limits set forth for an uncontrolled environment. This transmitter should be installed and operated with a minimum distance of 20 centimeters between the radiator and your body and must not be co-located or operating in conjunction with any other antenna or transmitter. This equipment complies with Part 15 of the FCC Rules.

Operation is subject to the following two conditions:

This device may not cause harmful interference, and

This device must accept any interference received, including interference that may cause undesired operation.

Caution!

Any changes or modifications to this unit not expressly approved by the party responsible for compliance could void the user's authority to operate the equipment.

Apple and the Apple logo are trademarks of Apple Inc., registered in the U.S. and other countries. App Store is a service mark of Apple Inc.

Google Play and the Google Play logo are trademarks of Google Inc.
Safety warnings

This device is not intended for use by persons (including children) with reduced physical, sensory or mental capabilities, or lack of experience and knowledge, unless they have been given supervision or instruction concerning use of the appliance by a person responsible for their safety. Children should be supervised to ensure that they do not play with the appliance.

Consignes de sécurité

Cet appareil n'est pas destiné à être utilisé par des personnes (notamment des enfants) dont les capacités physiques, sensorielles ou mentales sont réduites, ou qui n'ont pas d'expérience et de connaissances, à moins qu'elles ne soient surveillées ou instruites concernant l'utilisation de l'appareil par une personne responsable de leur sécurité. Les enfants doivent être surveillés pour s'assurer qu'ils ne jouent pas avec l'appareil.

Canadian Compliance Statement

This device complies with Industry Canada license-exempt RSS standard(s). Operation is subject to the following two conditions: (1) this device may not cause interference, and (2) this device must accept any interference, including interference that may cause undesired operation of the device. Cet appareil est conforme aux normes CNR exemptes de licence d'industrie Canada. Le fonctionnement est soumis aux deux conditions suivantes: (1) cet appareil ne doit pas provoquer d'interférences et (2) cet appareil doit accepter toute interférence, y compris celles susceptibles de provoquer un fonctionnement non souhaité de l'appareil. This Class B digital apparatus complies with Canadian ICES-003. Cet appareil numérique de la classe B est conforme à la norme NMB-003 du Canada. This device and its antenna(s) must not be co-located or operating in conjunction with any other antenna or transmitter. Cet appareil et son antenne(s) ne doit pas être co-localisés ou fonctionnant en conjonction avec une autre antenne ou transmetteur.

Taiwan Wireless Statements

無線設備的警告聲明

本產品符合低功率電波輻射性電機管理辦法第十二條、第十四條等條文規定。1. 經型式認證合格之低功率射頻電機，非經許可，公司、商號或使用者均不得擅自變更頻率、加大功率或變更原設計之特性及功能。2. 低功率射頻電機之使用不得影響飛航安全及干擾合法通信；經發現有干擾現象時，應立即停用，並改善至無干擾時方得繼續使用。前項合法通信，指依電信法規定作業之無線電通信。低功率射頻電機須忍受合法通信或工業、科學及醫療用電波輻射性電機設備之干擾。

EU Declaration of Conformity

Česky [Czech] - Netatmo tímto prohlašuje, že tento NIS01 je ve shodě se základními požadavky a dalšími příslušnými ustanoveními směrnice 2014/53/EU a ROHS 2011/65/ES. Originál EU prohlášení o shodě lze nalézt na <http://www.netatmo.com/declaration/nis>.

Dansk [Danish] - Undertegnede Netatmo erklærer herved, at følgende udstyr NIS01 overholder de væsentlige krav og øvrige relevante krav i direktiv 2014/53/EU og ROHS 2011/65/EF. Den oprindelige EU-overensstemmelseserklæring kan findes på <http://www.netatmo.com/declaration/nis>.

Deutsch [German] - Hiermit erklärt Netatmo, dass sich das Gerät NIS01 in Übereinstimmung mit den grundlegenden Anforderungen und den übrigen einschlägigen Bestimmungen der Richtlinie 2014/53/EU und ROHS 2011/65/EG befindet. Die Original-EU-Konformitätserklärung finden Sie unter <http://www.netatmo.com/declaration/nis>.

Eesti [Estonian] - Käesolevaga kinnitab Netatmo seadme NIS01 vastavust direktiivi 2014/53/EU ja ROHS 2011/65/EU põhinõuetele ja nimetatud direktiivist tulenevatele teistele asjakohastele sätetele. Vastavusdeklaratsiooni tervikteksti saab veebilehelt <http://www.netatmo.com/declaration/nis>.

English - Hereby, Netatmo declares that this NIS01 is in compliance with the essential requirements and other relevant provisions of Directive 2014/53/EU and ROHS 2011/65/EC. The original EU declaration of conformity may be found at <http://www.netatmo.com/declaration/nis>.

Español [Spanish] - Por medio de la presente Netatmo declara que el NIS01 cumple con los requisitos esenciales y cualesquiera otras disposiciones aplicables o exigibles de la Directiva 2014/53/EU y ROHS 2011/65/CE. El original de la declaración de conformidad UE se puede encontrar en <http://www.netatmo.com/declaration/nis>.

Ελληνική [Greek] - Με την παρούσα Netatmo δηλώνει ότι NIS01 συμμορφώνεται προς τα ορισθέντα απαιτήσεως και τις λοιπές σχετικές διατάξεις της οδηγίας 2014/53/EU και ROHS 2011/65/EK. Μπορείτε να βρείτε ένα αντίγραφο της πλήρους δήλωσης συμμόρφωσης στη διεύθυνση <http://www.netatmo.com/declaration/nis>.

Français [French] - Par la présente Netatmo déclare que l'appareil NIS01 est conforme aux exigences essentielles et aux autres dispositions pertinentes de la directive 2014/53/EU et ROHS 2011/65/CE. La déclaration de conformité UE originelle est disponible sur <http://www.netatmo.com/declaration/nis>.

Hrvatski [Croatian] - Ovimе, Netatmo izjavljuje da je ovaj NIS01 u skladu s osnovnim zahtjevima i drugim relevantnim odredbama Direktive 2014/53/EU i ROHS 2011/65/EC. Kopija pune Izjave o sukladnosti može se preuzeti na <http://www.netatmo.com/declaration/nis>.

Italiano [Italian] - Con la presente Netatmo dichiara che questo NIS01 è conforme ai requisiti essenziali ed alle altre disposizioni pertinenti stabilite dalla direttiva 2014/53/EU e ROHS 2011/65/CE. La dichiarazione di conformità UE originale si trova a <http://www.netatmo.com/declaration/nis>.

Latviski [Latvian] - Ar šo Netatmo deklarē, ka NIS01 atbilst Direktīvas 2014/53/EU un ROHS 2011/65/EC būtiskajām prasībām un citiem ar to saistītajiem noteikumiem. Pilnas atbilstības deklarācijas kopiju var iegūt vietnē <http://www.netatmo.com/declaration/nis>.

Lietuvių [Lithuanian] - Šiuo Netatmo deklaruoja, kad šis NIS01 atitinka esminius reikalavimus ir kitas 2014/53/EU ir ROHS 2011/65/EB Direktyvų nuostatas. Originali EU atitikties deklaracija yra <http://www.netatmo.com/declaration/nis>.

Nederlands [Dutch] - Hierbij verklaart Netatmo dat het toestel NIS01 in overeenstemming is met de essentiële eisen en de andere relevante bepalingen van richtlijn 2014/53/EU en ROHS 2011/65/EG. De oorspronkelijke EU-verklaring van overeenstemming is te vinden op <http://www.netatmo.com/declaration/nis>.

Malti [Maltese] - Hawnhekk, Netatmo, jiddekljara li dan NIS01 jikkonforma mal-hiġġiet essenzjali u ma provvediment ohrain relevanti li hemm fid-Dirrettiva 2014/53/EU u ROHS 2011/65/EC. Kopja tad-Dikjarazzjoni shiha ta "konformità tista" tinkiseb fuq <http://www.netatmo.com/declaration/nis>.

Magyar [Hungarian] - Alulírott, Netatmo nyilatkozom, hogy a NIS01 megfelel a vonatkozó alapvető követelményeknek és az 2014/53/EU i ROHS 2011/65/EC irányelv egyéb előírásainak. Az eredeti EU megfelelőségi nyilatkozat megtalálható a <http://www.netatmo.com/declaration/nis> oldalon.

Norsk [Norwegian] - Erklærer herved Netatmo at dette NIS01 er i samsvar med de grunnleggende krav og øvrige relevante krav i direktiv 2014/53/EU og ROHS 2011/65/EC. En kopi av den fullstendige samsvarserklæringen kan fås ved <http://www.netatmo.com/declaration/nis>.

Polski [Polish] - Niniejszym Netatmo oświadczam, że NIS01 jest zgodny z zasadniczymi wymogami oraz pozostałymi stosownymi postanowieniami Dyrektywy 2014/53/EU i ROHS 2011/65/EC. Kopię pełnej deklaracji zgodności można pobrać pod adresem <http://www.netatmo.com/declaration/nis>.

Svenska [Swedish] - Härmed intygar Netatmo att denna NIS01 står i överensstämmelse med de väsentliga egenskapskrav och övriga relevanta bestämmelser som framgår av direktiv 2014/53/EU och ROHS 2011/65/EG. En kopia av hela Konformitetsdeklarationen finns på <http://www.netatmo.com/declaration/nis>.

Português [Portuguese] - Netatmo declara que este NIS01 está conforme com os requisitos essenciais e outras disposições da Directiva 2014/53/EU e ROHS 2011/65/CE. Uma cópia completa da declaração de conformidade pode ser obtida em <http://www.netatmo.com/declaration/nis>.

Română [Romanian] - Astfel, Netatmo declară că acest NIS01 este în conformitate cu cerințele esențiale și alte prevederi relevante ale Directivei 2014/53/EU și ROHS anului 2011/65/CE. O copie a declarației de conformitate completă poate fi obținută la <http://www.netatmo.com/declaration/nis>.

Slovensko [Slovenian] - Netatmo izjavlja, da je ta NIS01 v skladu z bistvenimi zahtevami in ostalimi relevantnimi določili direktive 2014/53/EU in ROHS 2011/65/ES. Kopijo celotne izjave o skladnosti najdete na spletni povezavi <http://www.netatmo.com/declaration/nis>.

Slovenský [Slovak] - Netatmo týmto vyhlasuje, že NIS01 spĺňa základné požiadavky a všetky príslušné ustanovenia Smernice 2014/53/EU a ROHS 2011/65/ES. Uplné znenie Vyhlasenia o zhode nájdete na webovej stránke <http://www.netatmo.com/declaration/nis>.

Suomi [Finnish] - Netatmo vakuuttaa täten että NIS01 tyyppinen laite on direktiivin 2014/53/EU ja ROHS 2011/65/EY oleellisten vaatimusten ja sitä koskevien direktiivien muiden ehtojen mukainen. Alkuperäinen EU-

vaatimustenmukaisuusvakuutus on osoitteesta <http://www.netatmo.com/declaration/nis>.

Türkçe [Turkish] - Netatmo, bu NIS01'in 2014/53/EU ve ROHS 2011/65/EC Yönetmeliğinin temel şartlarına ve diğer ilgili hükümlerine uygun olduğunu beyan eder. Tam uygunluk beyanının bir kopyası <http://www.netatmo.com/declaration/nis> adresinden edinilebilir.

Български [Bulgarian] - С настоящото Netatmo декларира, че това NIS01 е в съответствие със съществените изисквания и другите приложими разпоредби на Директива 2014/53/EU и ROHS 2011/65/EC. Копие от пълния декларацията за съответствие може да бъде получена на <http://www.netatmo.com/declaration/nis>.

Netatmo SAS – 93, rue Nationale – 92100 Boulogne-Billancourt

Boulogne-Billancourt, 01/12/2018
CEO

Frédéric POTTER



Wireless connectivity / Connexion sans-fil / Drahtlose Konnektivität / Conexión inalámbrica / Connessione senza fili / Draadloze connectiviteit / Trádlós anslutning / Trádlós tilkobling / Беспроводная связь / 无线连接 / 無線連接 / ワイヤレス接続

Bluetooth: 2400-2483.5 MHz @ 100 mW

NETATMO ONE (1) YEAR LIMITED WARRANTY.

Netatmo (SAS) warrants the product hardware components ("Product") against defects in material and workmanship when used in accordance with Netatmo's documentation ("Documentation") for a period of ONE (1) YEAR after the date of original retail purchase ("Warranty Period") from Netatmo or Netatmo's authorized reseller by the end-user purchaser («Customer» or «you»).

1. APPLICABLE PROVISIONS IN THE EVENT OF A BREACH OF LIMITED WARRANTY

If the Product fails to conform to the Limited Warranty, Netatmo will, at its sole discretion and upon your submission of a valid claim to Netatmo (i) use commercially reasonable efforts to repair the defective Product with new or refurbished hardware functionally equivalent to the Product being repaired; (ii) replace the defective Product with a Product equivalent to new in performance and reliability; or (iii) exchange the defective Product for a refund of the Product's purchase price. A returned or repaired Product will be replaced under the terms of the Limited Warranty for the remaining Warranty Period, or ninety (90) days, whichever period is longer. This Limited Warranty is not transferable from Customer to subsequent Product owners, and the Warranty Period will not be extended for any such transfer.

2. CONDITION OF APPLICATION

Netatmo's warranty obligations are conditioned on Customer (i) notifying Netatmo through the contact information available at <http://www.netatmo.com> during the Warranty Period of any failure of the Product to meet the Limited Warranty, including a detailed description of the alleged failure, (ii) otherwise complying with Netatmo's then-current return policy (see General Sales Conditions section «Right to cancel and return policy»), (iii) shipping, at Customer's cost, the affected Product to Netatmo for repair or replacement, and (iv) providing Netatmo with valid proof of purchase.

If Netatmo determines, after analysis of a returned Product, that the Product is an Ineligible Product (see Document and Section of Included Documentation), Netatmo will no longer have warranty obligations. Netatmo will bear all costs of return shipping to Customer, except with respect to any Ineligible Product, for which Customer will bear all shipping costs.

3. EXCLUSIONS

Netatmo will have no warranty obligation with respect to the following circumstances ("Exclusions") (Ineligible

Products): (i) a Product that has no defects in materials or workmanship, (ii) Products with defects that are not reproducible by Netatmo, (iii) Products marked as "sample" or sold "AS IS", (iv) Products whose serial number has been defaced or removed, or (v) Products that have been subject to: (a) any modifications, alterations, repair, or servicing by any party other than Netatmo or Netatmo's authorized representatives, (b) handling, storage, installation, testing, or use not in accordance with the applicable Documentation; (c) abuse, negligence, neglect, accidents, abuse or misuse; (d) any breakdowns, fluctuations, or interruptions in electric power; or the telecommunications network; or (e) any Acts of God, including fire, flood, tornado, earthquake, hurricane, excessive snow, lightning, riot, insurrection, act of war or other disaster.

4. WARRANTY DISCLAIMER

EXCEPT TO THE EXTENT SET FORTH ABOVE IN THIS LIMITED WARRANTY, THE PRODUCTS ARE PROVIDED ON AN "AS IS" BASIS, AND NETATMO DISCLAIMS ALL WARRANTIES AND CONDITIONS WITH RESPECT TO THE PRODUCTS, WHETHER IMPLIED, EXPRESS, OR STATUTORY, INCLUDING THE IMPLIED WARRANTIES OF MERCHANTABILITY, FITNESS FOR A PARTICULAR PURPOSE, TITLE, NON-INFRINGEMENT OF THIRD-PARTY RIGHTS, QUIET ENJOYMENT, AND ACCURACY. NETATMO DOES NOT WARRANT THAT OPERATION OF THE PRODUCTS WILL BE ERROR-FREE OR UNINTERRUPTED OR THAT THE PRODUCTS WILL IN EVERY CASE PROCESS ALL DATA CORRECTLY.

5. LIMITATION OF LIABILITY

5.1 IN NO EVENT WILL (a) NETATMO BE LIABLE FOR ANY CONSEQUENTIAL, EXEMPLARY, SPECIAL, OR INCIDENTAL DAMAGES, INCLUDING ANY DAMAGES FOR LOST DATA OR LOST PROFITS, ARISING FROM OR RELATING TO THIS LIMITED WARRANTY OR THE PRODUCTS, EVEN IF NETATMO KNEW OR SHOULD HAVE KNOWN OF THE POSSIBILITY OF SUCH DAMAGES, AND (b) NETATMO'S TOTAL CUMULATIVE LIABILITY ARISING FROM OR RELATED TO THIS LIMITED WARRANTY AND THE PRODUCTS, WHETHER IN CONTRACT OR TORT OR OTHERWISE, EXCEED THE FEES ACTUALLY PAID BY CUSTOMER TO NETATMO OR NETATMO'S AUTHORIZED RESELLER FOR THE PRODUCT AT ISSUE IN THE PRIOR 12 MONTHS (IF ANY). THIS LIMITATION IS CUMULATIVE AND WILL NOT BE INCREASED BY THE EXISTENCE OF MORE THAN ONE INCIDENT OR CLAIM. NETATMO DISCLAIMS ALL LIABILITY OF ANY KIND OF NETATMO'S SUPPLIERS;

5.2 THE NETATMO ONLINE SERVICES ('SERVICES') PROVIDE YOU INFORMATION ('PRODUCT INFORMATION') REGARDING INDOOR AND OUTDOOR MEASUREMENTS, WITHOUT LIMITING THE GENERALITY OF THE DISCLAIMERS ABOVE, ALL PRODUCT INFORMATION IS PROVIDED FOR YOUR CONVENIENCE, 'AS IS', AND 'AS AVAILABLE'. NETATMO DOES NOT REPRESENT OR WARRANT THAT PRODUCT INFORMATION WILL BE AVAILABLE, ACCURATE, OR RELIABLE, YOU USE ALL PRODUCT INFORMATION, THE SERVICES, AND THE PRODUCT AT YOUR OWN DISCRETION AND RISK. YOU WILL BE SOLELY RESPONSIBLE FOR (AND NETATMO DISCLAIMS) ANY AND ALL LOSS, LIABILITY, OR DAMAGES RESULTING FROM YOUR USE OF THE PRODUCT INFORMATION, SERVICES, OR PRODUCT.

6. CONSUMER PROTECTION

SOME STATES DO NOT ALLOW THE EXCLUSION OF IMPLIED WARRANTIES OR THE EXCLUSION OR LIMITATION OF INCIDENTAL OR CONSEQUENTIAL DAMAGES, SO THE ABOVE LIMITATIONS OR EXCLUSIONS MAY NOT APPLY TO YOU. THIS WARRANTY GIVES YOU SPECIFIC LEGAL RIGHTS, AND YOU MAY ALSO HAVE OTHER RIGHTS WHICH VARY FROM STATE TO STATE. THE DISCLAIMERS, EXCLUSIONS, AND LIMITATIONS OF LIABILITY UNDER THIS LIMITED WARRANTY WILL NOT APPLY TO THE EXTENT PROHIBITED BY APPLICABLE LAW.

NETATMO : GARANTIE LIMITEE DE UN (1) AN.

Netatmo (SAS) garantit les composants matériels du produit ('Produit') contre tout défaut de matériaux et de fabrication lors de son utilisation en conformité avec la documentation de Netatmo ('Documentation'), pour une période de un (1) an suivant la date d'achat du produit d'origine ('Période de Garantie') auprès de Netatmo ou d'un revendeur agréé de Netatmo par l'acheteur initial ('Client', 'vous' ou 'votre/vos').

1. DISPOSITIONS APPLICABLES EN CAS DE VIOLATION DE LA PRESENTE GARANTIE

Si le Produit n'est pas conforme à la Garantie Limitée, Netatmo sera en droit, à sa seule discrétion et sur présentation d'une demande de garantie valable adressée à Netatmo, de (i) mettre en œuvre des efforts conformes aux usages du commerce afin de réparer le Produit défectueux par du matériel neuf ou réparé présentant des fonctionnalités équivalentes au Produit en réparation ; (ii) remplacer le Produit défectueux par un

Produit équivalent à un neuf en matière de performance et de fiabilité ; (iii) de rembourser le prix d'achat original du Produit en échange du Produit défectueux. Un Produit renvoyé ou réparé sera remplacé en vertu de la Garantie Limitée pour la période restante de la Garantie d'Origine ou pendant quatre-vingt dix (90) jours, la plus longue étant celle retenue. La Garantie Limitée ne peut être transférée du Client à tout autre propriétaire ultérieur du Produit, et la Période de Garantie ne peut être prolongée à l'occasion d'un tel transfert.

2. CONDITION D'APPLICATION

La mise en œuvre de la Garantie de Netatmo est subordonnée au respect des points suivants par le Client : (i) prévenir Netatmo, en se connectant au site <http://www.netatmo.com> pendant la Période de Garantie, de toute défaillance du Produit, afin de répondre à la Garantie Limitée, en n'omettant pas de fournir une description détaillée de la défaillance présumée, (ii) se conformer à la politique de retour en vigueur fournie par Netatmo (cf. Conditions Générales de Venttes, article 'Droit de rétractation et de retour'), (iii) renvoyer, aux frais du Client, le Produit concerné afin que Netatmo le répare ou le remplace, et (iv) présenter à Netatmo la preuve d'achat du Produit.

Si Netatmo considère, après avoir analysé le Produit renvoyé, que le Produit est un Produit Inéligible (cf. article 'Exclusions' de la présente documentation), Netatmo ne sera plus soumis à une quelconque obligation de garantie. Netatmo prendra en charge les frais de retour au Client, exception faite d'un Produit déclaré Inéligible, auquel cas les frais de retour seront à la charge du Client.

3. EXCLUSIONS

Netatmo ne sera soumis à aucune obligation de garantie dans les cas suivants ('Exclusions') ('Produit Inéligible') : (i) le Produit n'a aucun défaut de matériaux et de fabrication, (ii) le Produit a des défauts qui ne sont pas reproductibles par Netatmo, (iii) le Produit porte la mention 'échangeant' ou vendu 'comme tel', (iv) le numéro de série du Produit est illisible ou absent, ou (v) le Produit (a) a subi des modifications, des adaptations, des réparations ou des corrections par toute autre partie que Netatmo ou qu'un représentant autorisé de Netatmo ; (b) a été manipulé, entreposé, installé, testé ou utilisé sans respecter la Documentation applicable ; (c) a été endommagé par abus, négligence, manque de soin, accident ou mauvais usage ; (d) a subi des pannes, des fluctuations ou des interruptions du réseau électrique ou du réseau de télécommunication ; (e) a été endommagé par tout désastre naturel, y compris incendie, inondations,

tornades, tremblements de terre, ouragans, excès de neige, foudre, émeutes, insurrections, faits de guerre ou tout autre désastre.

4. EXCLUSION DE GARANTIE

SOUS RESERVE DES LIMITES PREVUES CI-DESSUS, LES PRODUITS SONT FOURNIS 'TELS QUELS'. NETATMO REJETTE TOUTES LES GARANTIES ET CONDITIONS RELATIVES AUX PRODUITS, QU'ELLES SOIENT EXPRESSES, IMPLICITES OU LEGALES, Y COMPRIS LES GARANTIES IMPLICITES DE QUALITE MARCHANDE, DE CONFORMITE A UN USAGE SPECIFIQUE, DE TITRE, DE NON-VIOLATION DE DROITS DES TIERS, DE JOUISSANCE PAISIBLE ET D'EXACTITUDE. NETATMO NE GARANTIT PAS QUE L'UTILISATION DU PRODUIT NE COMPORTERA AUCUNE ERREUR OU NE SERA JAMAIS INTERROMPUE OU QUE LE PRODUIT SAURA TOUJOURS TRAITER LES DONNEES CORRECTEMENT.

5. LIMITATION DE RESPONSABILITE

5.1 EN AUCUN CAS (a) NETATMO NE PEUT ETRE TENU POUR RESPONSABLE DES DOMMAGES ACCESSOIRES, EXEMPLAIRES, SPECIAUX OU INDIRECTS, Y COMPRIS LES DOMMAGES LIES A LA PERTE DE DONNEES OU LA PERTE DE PROFITS, RESULTANT DE CETTE GARANTIE LIMITEE OU DES PRODUITS, MEME SI NETATMO CONNAISSAIT OU AURAIT DU CONNAITRE LA POSSIBILITE D'UN TEL PREJUDICE, ET (b) LA RESPONSABILITE TOTALE ET CUMULATIVE DE NETATMO RESULTANT DE CETTE GARANTIE LIMITEE OU DES PRODUITS, QU'ELLE SOIT FONDÉE SUR UNE OBLIGATION CONTRACTUELLE, DELICTUELLE OU AUTRE, NE PEUT ETRE SUPERIEURE AUX FRAIS REELLEMENT VERSES PAR LE CLIENT A NETATMO OU A UN REVENDEUR AGREE DE NETATMO POUR LE PRODUIT EN QUESTION DANS LES 12 MOIS PRECEDENTS (LE CAS ECHEANT). CETTE LIMITATION EST CUMULATIVE ET NE SERA PAS MAJOREE PAR L'EXISTENCE DE PLUS D'UN INCIDENT OU D'UNE RECLAMATION. NETATMO REJETTE TOUTE RESPONSABILITE QUELLE QU'ELLE SOIT A L'EGARD DES FOURNISSEURS DE NETATMO.

5.2 LES SERVICES EN LIGNE DE NETATMO ('SERVICES') FOURNISSENT DES INFORMATIONS ('INFORMATIONS PRODUIT') RELATIVES AUX MESURES INTERIEURES ET EXTERIEURES, SANS PREJUDICE DE LA PORTEE GENERALE DES CLAUSES DE NON RESPONSABILITE ENONCEES CI-DESSUS. TOUTES LES INFORMATIONS RELATIVES AU PRODUIT SONT FOURNIES POUR VOTRE COMMODITE, 'TELLES QUELLES' ET 'SELON DISPONIBILITE'. NETATMO NE PEUT PRETENDRE

OU GARANTIR QUE LES INFORMATIONS RELATIVES AU PRODUIT SERONT DISPONIBLES, PRECISES OU FIABLES. L'UTILISATION DES INFORMATIONS RELATIVES AU PRODUIT, DES SERVICES OU DU PRODUIT SE FAIT SELON VOTRE PROPRE DISCRETION ET A VOS RISQUES, VOUS SEREZ TENU ENTIEREMENT RESPONSABLE (ET NETATMO DECLINE TOUTE RESPONSABILITE) EN CAS DE PERTE, RESPONSABILITE OU DOMMAGE DECULQUANT DE VOTRE UTILISATION DES INFORMATIONS RELATIVES AU PRODUIT, DES SERVICES OU DU PRODUIT.

6. PROTECTION DU CONSOMMATEUR

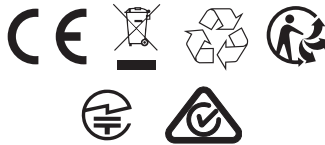
CERTAINS ETATS NAUTORISENT PAS L'EXCLUSION DES GARANTIES IMPLICITES OU L'EXCLUSION OU LA LIMITATION DES DOMMAGES INDIRECTS OU ACCESSOIRES. PAR CONSEQUENT, LES LIMITATIONS OU EXCLUSIONS PRECITEES PEUVENT NE PAS S'APPLIQUER A VOTRE CAS. CETTE GARANTIE VOUS CONFERE DES DROITS SPECIFIQUES, POUVANT VARIER D'UN ETAT A UN AUTRE. LES DECHARGES, EXCLUSIONS ET LIMITATIONS DE RESPONSABILITE EN VERTU DE CETTE GARANTIE LIMITEE NE S'APPLIQUERONT PAS DANS LA MESURE OU LE DROIT APPLICABLE L'INTERDIRA.

Limited warranty for purchases within Australia.

Our goods come with guarantees that cannot be excluded under the Australian Consumer Law. You are entitled to a replacement or refund for a major failure and compensation for any other reasonably foreseeable loss or damage. You are also entitled to have the goods repaired or replaced if the goods fail to be of acceptable quality and the failure does not amount to a major failure. The company giving the warranty (the warrantor) is Netatmo Limited., 18/F Wanchai Central Bldg., 89 Lockhart Rd, Wanchai, Hong Kong, contact-support@netatmo.com or contact your local reseller for assistance. The warranty applies for a period of 12 months from purchase from an authorised Netatmo reseller. Any faults or defects arising from misuse or normal wear and tear are not covered by warranty. Any modifications to products will void the warranty. Items not covered by warranty are components that are expected to be replaced regularly, including without limitation: batteries and brackets. The warrantor has the right to request the return of the product at your expense. The warranty does not cover any consequential loss or damage.

NETATMO

 <https://support.netatmo.com>



Product model : NIS01
FCC ID: N3A-NIS01
IC: 10860A-NIS01